



ZEIDLHOFER



step-Z Blechprofilroste Design 01

Sicherheitsstufen

Technische Details

Stahlbau Zeidlhofer GmbH | A-3362 Mauer bei Amstetten | Amstettner Straße 8
T. +43 (0)7475/590 47 | Fax +43 (0)7475/590 47-15 | office@zeidlhofer.at

www.zeidlhofer.at

WIR LIEGEN SICHER ZU FÜSSEN.



001



Der große Vorteil dieser Normformen (DIN-Richtlinie: RAL-GZ639) besteht darin, dass diese sowohl als Treppenroste als auch als Trittböhlen verwendet werden können. Dadurch wird eine modulare, kosteneffiziente Bauweise möglich.

Standardlängen: 600, 700, 800, 900, 1.000, 1.200, 1.500 mm

Sonderlängen: bis maximal 3.800 mm

Standardhöhe: 62,5 mm

Standardbreiten: 180, 240, 300, 360 mm

Erhältlich in folgenden Materialien:

Stahl feuerverzinkt s = 2,0 mm

Stahl roh s = 2,0 mm

Edelstahl 1.4301 roh s = 2,0 mm

Aluminium (AlMg3) s = 2,5 mm

Rutschhemmung:

R11

–

R13

R13

Verdrängung:

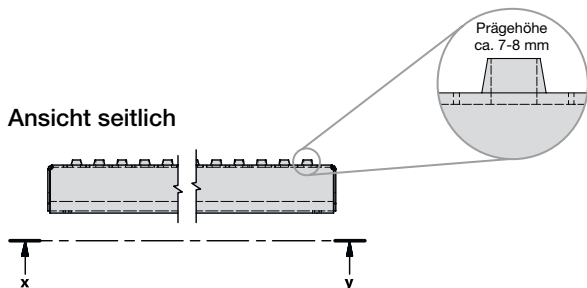
V10

–

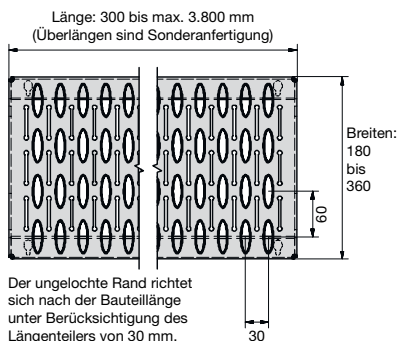
V10

V10

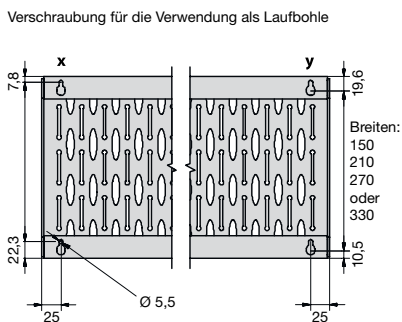
Ansicht seitlich



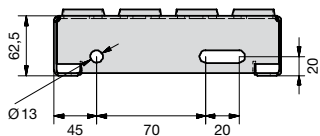
Ansicht von oben:



Ansicht von unten:



**Befestigung als Stufenrost
 (Breite 180 mm)**



**Befestigung als Stufenrost
 (Breite 240, 300, 360 mm)**

